



**PORTAPUNTELLI
PORTACORRENTE O DIAGONALI
PORTAPUNTELLI CON MONTANTI
SMONTABILI
PORTAPUNTELLI E TAVOLE CON
MONTANTI SMONTABILI**

MANUALE USO E MANUTENZIONE

INDICE

- 1. INTRODUZIONE**
- 2. DESCRIZIONE DEL PRODOTTO E CAMPO DI APPLICAZIONE**
- 3. NORME DI RIFERIMENTO**
- 4. DATI TECNICI**
- 5. TRASPORTO DELLA MACCHINA**
- 6. GUIDA ALL'USO E PRESCRIZIONI DI SICUREZZA**
- 7. MANUTENZIONE**
- 8. ETICHETTE PRESENTI SULLA MACCHINA**
- 9. GARANZIA**
- 10. DICHIARAZIONE CE DI CONFORMITA'**

1. INTRODUZIONE

Grazie per aver scelto un nostro prodotto EDILMETAS, risultato di esperienza, miglioramento continuo della qualità, progettazione oculata e attenta alle norme vigenti in materia di sicurezza, ergonomia ed affidabilità .

Questo opuscolo è stato elaborato in accordo alla normativa che regola la progettazione, la costruzione, la commercializzazione e la utilizzazione del prodotto in questione.

Lo scopo è quello di informare l'operatore circa i dati tecnici e le modalità di corretta installazione, utilizzo e manutenzione del manufatto acquistato.

Si raccomanda di leggerlo attentamente prima di utilizzarlo e di conservarlo scrupolosamente.



Questo manuale costituisce parte integrante del prodotto da Voi acquistato e va conservato sino alla sua distruzione (EN 292/2).

Attenersi sempre e scrupolosamente a quanto qui riportato, usare sempre buon senso e precauzione in ogni attività, indossare i dispositivi di protezione individuale appropriati, evitare gli atti incauti e curare la manutenzione del prodotto, attenendosi attentamente a quanto ivi riportato.



E' assolutamente vietato apportare modifiche o sostituire parti del manufatto.



Il costruttore declina ogni responsabilità per incidenti causati dal mancato rispetto delle norme di sicurezza, da un utilizzo improprio del manufatto o da mancata o insufficiente manutenzione. Se si utilizza in maniera appropriata il manufatto e ci si attiene a tutto quanto riportato in questo manuale circa il corretto utilizzo, le norme di sicurezza e prevenzione infortuni da adottare e la corretta manutenzione, eventuali incidenti dipenderanno esclusivamente da negligenza dell'operatore.



L'utilizzatore deve essere completamente istruito all'uso corretto, alla manutenzione e alle norme di sicurezza e prevenzione infortuni, non solo del prodotto in questione, ma anche delle macchine attraverso le quali il contenitore porta puntelli viene movimentato. L'uso è interdetto e proibito a tutte le persone estranee non addette ai lavori o non idoneamente istruiti circa le operazioni da eseguire.

2. DESCRIZIONE DEL PRODOTTO E CAMPO DI APPLICAZIONE

Il prodotto da Voi acquistato è un contenitore destinato allo stoccaggio, movimentazione e sollevamento di puntelli metallici per ponteggi metallici, diagonali e tavole. Il manufatto è composto da un telaio elettrosaldato in tubi metallici e prevede nr. 4 tondini metallici elettrosaldati al telaio che fungono da golfari per operazioni di sollevamento e movimentazione in genere. Il contenitore infine prevede nr. 4 piedi in lamiera atti a garantire la perfetta stabilità del contenitore.



E' vietato utilizzare il prodotto per scopi diversi da quelli per i quali questo è stato concepito.



Il costruttore declina ogni responsabilità per usi impropri o inadeguati del prodotto e per tutte le attività svolte senza attenersi alle norme di uso e manutenzione esposte in questo manuale.

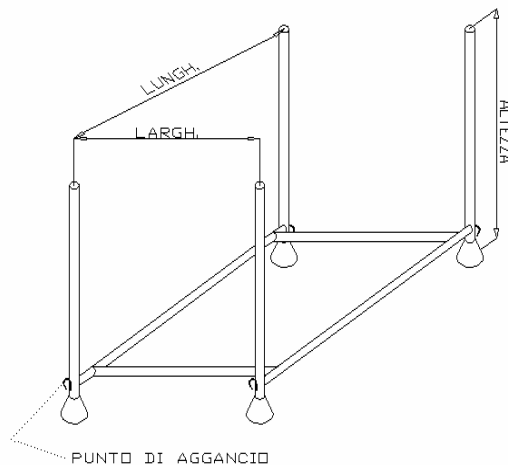
3. NORME DI RIFERIMENTO

Per la realizzazione del macchinario in questione si è fatto riferimento alle seguenti norme e specifiche:

- DPR n. 547 del 27/04/1955;
- DL n. 524 del 08/06/1982;
- CEE - direttiva Consiglio n.73/361 del 19/11/1973;
- CEE - direttiva Consiglio n.76/434 del 13/04/1977;
- CEE - direttiva Consiglio n.79/640 del 21/07/1979;
- ISPESL nota tecnica IL – 8;
- DPR n. 673 del 21/07/1982;
- UNI 9309 01/10/88;
- UNI 9309 FA 1-93 31/10/93;
- UNI ISO 3266 31/03/90;
- UNI ISO 3266 FA 1- 92;
- UNI ISO 9942-1.

4. DATI TECNICI

Dimensioni a vuoto (mm):	1220(lungh.)x850(largh.)x1150(alt.) - 1220(lungh.)x1070(largh.)x1150(alt.) 1470(lungh.)x1070(largh.)x870(alt.) - 550(lungh.)x1220(largh.)x1150(alt.) 1220(lungh.)x880(largh.)x1150(alt.)
Peso a vuoto:	30 Kg
Dimensioni a carico (mm):	lungh. 2000x1000(largh.)x1150(alt.)
Peso a carico:	Max. 1100 Kg
Caratteristiche geometriche e meccaniche dei materiali	Tube Ø 48mm– sp. 3mm – Fe360B Lamiera sp. 3mm – Fe360B Tondo Ø 12mm – Fe360B



Non superare mai e per nessuna ragione il carico massimo – 1100Kg (100 puntelli) - indicato dal costruttore sulla targa apposta sul contenitore.

5. TRASPORTO DELLA MACCHINA

Il contenitore porta puntelli è consegnato al cliente completamente assemblato.

La sua compattezza è tale da garantire che il trasporto e l'immagazzinamento possano avvenire in tutta sicurezza.

6. GUIDA ALL'USO E PRESCRIZIONI DI SICUREZZA

Il contenitore porta puntelli viene consegnato al cliente già pronto per l'utilizzo. Nessuna operazione dovrà pertanto essere eseguita per preparare il contenitore per l'uso. Queste le operazioni e le precauzioni da seguire per un corretto e sicuro utilizzo del prodotto:

- Leggere attentamente il manuale di uso e manutenzione del manufatto;



Disporre il contenitore sempre su una superficie piana al fine di garantirne la perfetta stabilità e fugare così ogni possibilità di ribaltamento; qualora ciò non fosse possibile, il limite massimo di pendenza ammesso è di 3°. In ogni caso la superficie di appoggio deve avere una adeguata consistenza tale da evitare che le gambe possano affondare compromettendo la stabilità del contenitore.

- Quando il contenitore deve rimanere inutilizzato per lungo tempo in cantiere, questo va collegato a terra tramite l'apposita presa di terra posta su uno dei montanti; tale presa deve essere utilizzata per il collegamento all'impianto di terra del cantiere utilizzando un cavo di rame di sezione 16 mmq con capocorda che va bloccato al morsetto sulla gamba con un dado.



Il costruttore declina ogni responsabilità per incidenti causati da impianti elettrici di cantiere non realizzati secondo la normativa vigente

- Indossare i dispositivi di protezione individuale (guanti, scarpe antinfortunistiche, elmetto);
- Effettuare sempre un controllo visivo dello stato del contenitore accertandosi che non vi siano crepe, urti o tracce di ruggine tali da comprometterne l'efficienza;



Questa operazione è consigliabile soprattutto quando il contenitore viene riutilizzato dopo lunghi periodi di sospensione dei lavori oppure in ambienti nei quali esso può venire in contatto con acidi e/o sostanze chimicamente aggressive che possono attaccare i materiali quindi compromettere l'efficienza dello stesso.



Qualora si rilevino crepe, urti o tracce di ruggine tali da compromettere la sicurezza di utilizzo del contenitore non utilizzare più in alcun modo il prodotto, né provvedere in alcun modo a sostituire i profilati, ma rottamare immediatamente il contenitore.



L'efficienza del contenitore è strettamente dipendente dallo stato della verniciatura. Il costruttore non rilascia condizioni di garanzia sulla verniciatura, pertanto consiglia agli utenti di provvedere periodicamente al controllo ed eventuale ripristino della vernice.

- Caricare il contenitore in maniera che il carico risulti stabile;



Imbracare i puntelli già impilati ed ancorarli al contenitore in modo che durante la movimentazione il carico risulti tutt'uno con il contenitore; utilizzare solo brache in buono stato e con certificazione non scaduta.



Caricare il contenitore senza superare la portata massima ammessa riportata sulla targhetta ed in ogni caso non superare mai le estremità superiori dei montanti

- Se il contenitore dovrà essere movimentato con un carrello elevatore andate ora al punto



- Agganciare il contenitore dai quattro punti di presa posti sui montanti in corrispondenza dei quattro angoli;



Se perfettamente agganciato e movimentato, data la presenza di quattro punti di presa, il contenitore durante la movimentazione non si sbilancerà; ciononostante, in presenza di vento, si consiglia di guidare il contenitore durante la movimentazione con una corda da almeno due lati opposti. Ciò permetterà di controllare eventuali sbilanciamenti del contenitore dovuti al vento.



- Assicurarsi che attorno alla macchina vi sia lo spazio necessario ad un utilizzo sicuro e agevole della macchina;
- Assicurarsi che nella zona destinata alla movimentazione del carico, costituito dal contenitore con o senza carico, non vi siano persone;
- Non indossare indumenti o accessori che possono essere oggetto di impigliamento (es. braccialetti);
- Assicurarsi di non trovarsi nel raggio di azione della macchina operatrice per mezzo della quale il carico verrà movimentato (montacarichi, gru, ecc.) oppure sotto il carico sospeso;
- Garantirsi sempre una completa visuale evitando di operare in condizioni di abbagliamento;



Se si avverte stanchezza o scarsa lucidità interrompere immediatamente il lavoro.



Movimentare sempre il contenitore utilizzando mezzi idonei all'uso, sottoposti a tutte le verifiche previste secondo le norme vigenti, utilizzando brache o catene conformi alle norme vigenti.

- Una volta che il contenitore risulta imbracato e pronto per la movimentazione, allontanatevi da esso prima che il mezzo che lo movimererà abbia iniziato il tiro;

7. MANUTENZIONE

Le operazioni di manutenzione da effettuare sono le seguenti:

Operazione da eseguire	Frequenza
Controllo visivo del contenitore e delle saldature	Prima di iniziare le operazioni
Controllo della vernice e della presenza di tracce di ruggine	Prima di iniziare le operazioni

8. ETICHETTE PRESENTI SULLA MACCHINA

Queste le etichette presenti:

- Nr. 1 etichetta contenente identificazione macchina e la portata massima in Kg;
- Nr. 1 etichetta metallica obbligo indossare dispositivi di protezione individuale per piedi, mani e testa;
- Nr. 1 etichetta messa a terra.



E' assolutamente vietato rimuovere in alcun modo le etichette presenti sulla macchina. In caso di usura sostituirle tempestivamente.

9. DICHIARAZIONE CE DI CONFORMITA' PER MACCHINE

(Ai sensi della DIR CEE 89/392 – “DIRETTIVA MACCHINE” e successive modifiche)

FABBRICANTE: EDILMETAS S.r.l. –
Z.I. La Martella – 75100 Matera - Italia

DICHIARA

Che il prodotto contenitore
PORTAPUNTELLI
PORTACORRENTE O DIAGONALI
PORTAPUNTELLI CON MONTANTI SMONTABILI
PORTAPUNTELLI E TAVOLE CON MONTANTI SMONTABILI

modello
matricola

alla quale tale dichiarazione si riferisce
è conforme alla Direttiva Macchine DIR CEE 89/392 e successive modifiche.

Sono state applicate le seguenti norme e specifiche tecniche:

- DPR n. 547 del 27/04/1955;

- DL n. 524 del 08/06/1982;
- CEE - direttiva Consiglio n.73/361 del 19/11/1973;
- CEE - direttiva Consiglio n.76/434 del 13/04/1977;
- CEE - direttiva Consiglio n.79/640 del 21/07/1979;
- ISPESL nota tecnica IL – 8;
- DPR n. 673 del 21/07/1982;
- UNI 9309 01/10/88;
- UNI 9309 FA 1-93 31/10/93;
- UNI ISO 3266 31/03/90;
- UNI ISO 3266 FA 1- 92;
- UNI ISO 9942-1.

Il fascicolo tecnico è depositato presso il costruttore e ivi consultabile.

I calcoli sono stati eseguiti dall'Ing. N. Castrignano, iscritto all'Ordine degli Ingegneri della provincia di Matera con il numero 699.

Matera,

EDILMETAS s.r.l.